

造作材 吉野杉・桧

等級 上小節、二・三ム、四ム



杉

吉野材の魅力

色艶が良い

香りが良い

節が少ない

高い強度

湿度調節

温かみがあり
肌触りがやさしい

紫外線をやわらげる

弾力性があり衝撃を吸収

加工しやすい

軽くて強い

防ダニ防菌効果

温まりにくく冷めにくい

音をやさしくする

再生可能な生物資源

造作材について

吉野杉・桧は節が少なく、年輪が細かく、板目・柃目共に美しく仕上がるため、化粧面に適しています。

また、吉野材は優しい赤身の色が、長所でもあるため、お部屋の印象も優しい空間を演出してくれます。

用途

- 主に化粧材(鴨居、敷居などの内装材)に使用します。



ご注文はこちら

<http://yoshinowing.com/contact/>

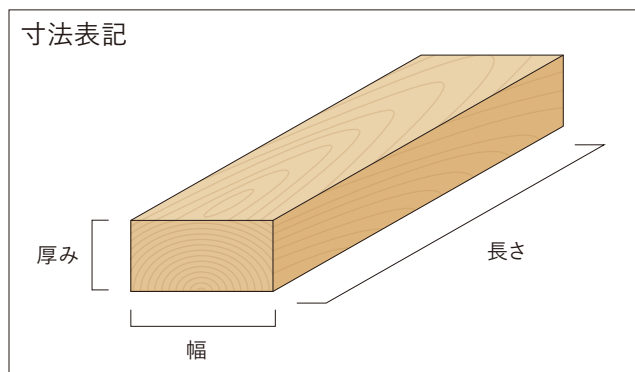


YOSHINO WING

奈良県吉野郡吉野町丹治11番地 〒639-3114

<http://yoshinowing.com> ☎0746-32-2119

造作材 仕様リスト



長さ	2、3、4m		
厚み	105、120、150、180、240mm		
幅	30、36、45、60mm		
樹種	杉、桧	等級	上小節、二・三ム、四ム

仕様リストにないサイズ、加工なども可能です。
お気軽にお問い合わせ、お見積もりください。

等級

● 上小節

小さい節が数個見えるため自然なアクセントが感じられ、無垢材ならではの天然らしさを味わえます。また、無節と比較すると単価もリーズナブルになるため、オススメしやすい商品となります。



無節の面

● 二・三ム(二面無節・三面無節)

二面か三面が無節であること。無節の面が多ければ多いほど採れるのが難しいものとされており、材の価値が上がり高級品として扱われる。

● 四ム(四方無節)

四面全てが無節であること。四面無節は木材の中で最高級品として扱われる。